

## **A HBONE: az IIFP országos számítógépes gerinchálózatának terve**

Készítette az IIF Program megbízásából:

Martos Balázs

<E-mail: h160mar@ella.hu >

### **1. Az IIFP számítógéphálózati fejlesztésének iránya**

#### **1.1 Nemzetközi számítógéphálózati helyzetkép**

Az elmúlt években az európai kutatói hálózatokban kétirányú fejlődést figyelhattünk meg. Az egyik az EK (Európai Közösség) és a RARE (Réseaux Associés pour la Recherche Européenne) által is intenzíven támogatott ISO/OSI irány, ezen belül pedig az X.25 szabvány szerinti kommunikáció. Európa számos számítógéphálózatában ez az alaphálózati technológia terjedt el és ehhez kapcsolódott az európai X.25 gerinchálózat, az IXI (International X.25 Infrastructure) is. Az IXI projekt 1993-ban az EMPB (European Multiprotocol Backbone) elnevezésű gerinchálózatban folytatódik, amely koncepciója szerint a már létező X.25 elérésen kívül az internet (IP) elérést is lehetővé teszi. (Legújabbban az EMPB helyett az EuropaNET megjelölés is terjed.) Az EMPB gerinc kapcsológépeinek üzemeltetését a nemzeti posták végzik központi (Hollandiában működő) irányítás alatt. Az EK a projektet többféleképpen is támogatja, ezek közül számunkra talán legfontosabb, hogy a Magyarország által fizetendő vonalbérleti és a központi hálózatfelügyeleti költségeket 1993-ra magára vállalja.

A számos alkalmazással és hatalmas információ mennyiséggel rendelkező amerikai Internet, illetve NSFNET hálózat elérésének igénye, továbbá a UNIX alapú rendszerek térhódítása az internet technológia gyors spontán terjedését eredményezte Európában. Ebből gyökerezik egy másik európai gerinchálózati kezdeményezés, az EBONE. Az EBONE több fontos európai hálózati csomópont (Stockholm, London, Amsterdam, Bonn, Párizs, Genf), valamint az amerikai GIX (Global Internet eXchange) közötti számítógéphálózati összekapcsolást valósítja meg nagysebességű (256kbps-2Mbps) közvetlen összeköttetésekkel, professzionális menedzsmenttel. Ezeket az EBONE által kezelt központi csomópontokat EBS-nek (EBONE Boundary System) nevezik, a nemzeti hálózatok ehhez külön kapcsológépekkel, az RBS-ekkel (Regional Boundary System) csatlakoznak. Ezáltal lehetővé válik, hogy a nemzeti hálózatok érvényesíthessék saját forgalmi politikájukat az RBS kapcsológépen belül, de ez ne akadályozza mások forgalmát az EBONE-on.

Napjaink másik fontos fejlődési folyamata, hogy az európai kutatói közösségek felismerték, teljes értékű szolgáltatást csak a két technológia integrálásával kaphatnak. Ma még nem világos, hogy Európa miként fogja technikailag véglegesen megoldani az OSI és az Internet szolgáltatások integrált elérését. A közeledés mindkét irányból érezhető: az EMPB az IP (Internet Protocol), az EBONE az ISO/OSI CLNS protokoll támogatásának bevezetését tervezi. Elképzelhető, hogy a két kezdeményezés a RARE szárnyai alatt egy egységes szolgáltató központ (az Operational Unit) létrejöttével egyesül.

Az üzemeltetési felügyeleten kívül az Internet hálózat adminisztratív koordinációt is igényel, amely Európában a RIPE (Réseaux IP Européens) keretei között valósul meg. Így történik az Internet hálózati címek, a domain nevek összehangolt, duplikáció mentes kiosztása, illetve regisztrálása.

A páneurópai hálózati szerveződésekén túlmenően minden ország saját nemzeti kutatói hálózatot alakított ki, amelyek önálló nemzeti felügyelet alatt, önálló nemzeti szervezetként működnek (pl. JANET, ACONET, DFN, SWITCH, SURFnet stb.). Ezekben a nemzeti hálózatokban az európai képhez hasonlóan általában mindkét hálózati technológiát és az erre épülő szolgáltatásokat támogató, közvetlen összeköttetésekre alapuló magánhálózatot üzemeltetnek. Emellett a nemzeti posták, sőt egyéb szolgáltatók is üzemeltetnek mindenhol különböző nyilvános szolgáltatásokat.

## **1.2 A kutatói számítógéphálózat helyzete Magyarországon**

Az IIF Program keretében Magyarországon napjainkra megtörtént az IIF tagintézmények legnagyobb részének számítógéphálózatba kapcsolása. Ezt az infrastruktúrát egy kiterjedt nyilvános X.25 hálózat és néhány lokálhálózati sziget jellemzi. A lokálhálózatok általában IP és Novell protokollt használnak, a nagyterületű hálózatban a PAD/X.25, illetve az X.25 fölötti TCP/IP és DECnet protokoll alkalmazása terjedt el. Országosan jelenleg mintegy 300 intézmény számára biztosítottak az olyan népszerű szolgáltatások, mint a távoli számítógépek elérése, az elektronikus levelezés, file átvitel, adatbázisok és információs rendszerek lekérdezése. Közvetlen bérelt vonalas csatlakozásunk van az EMPB és az EBONE gerinchálózatokhoz, így érjük el a világ többi hálózatát.

A fejlett digitális alaphálózattal rendelkező országokra jellemző bérelt vonalas magán gerinchálózat nálunk eddig nem jött, nem jöhetett létre. A több száz vonalas kutatói hálózatot a nyilvános X.25 hálózattal összevonva a MATÁV tulajdonában álló cég (PLEASE Kft.) üzemelteti egy speciális tarifamegállapodás keretében. A tarifa forgalom szerinti

tényezőt is tartalmaz (ha nem is lineárisan), amely a nagy forgalmat generáló végpontok esetében számottevő költséggel jár. A jelentősebb helyi hálózatok forgalma, az IP szolgáltatások sebességigénye ugyanakkor ma már sok helyen szétfeszíti a nyilvános hálózat korlátait.

Annak ellenére, hogy szigorúan vett magánhálózattal az IIFP tehát jelenleg nem rendelkezik, mégis beszélhetünk az IIFP országos hálózatáról, hiszen a végponti berendezések döntő többsége IIFP tulajdonban és karbantartásban van, az IIFP adja a felhasználók számára a technikai, szakmai segítséget, támogatást. Az alaphálózati szolgáltatáson kívül számos alkalmazói szintű szolgáltatást is önállóan biztosít. Az IIFP magánhálózatának tervezésekor a teljes tagsági körre gondolunk, de kiemelten szeretnénk gondoskodni a HUNGARNET intézményi köréről, amely az Európában szokásosan "kutatói" vagy "akadémiai" minősítővel jellemzett hálózati felhasználók köre, tagjai a felsőoktatási intézmények, kutatóintézetek, közgyűjtemények.

### **1.3 A hazai számítógéphálózati fejlesztés peremfeltételei**

Magyarországon a vonalszakaszok döntő többségét meglehetősen rossz minőségű analóg áramkörök adják. Az X.25 adathálózat - az alkalmazott hibajavító, ismétlő protolloknak köszönhetően - alkalmas a viszonylag gyenge minőségű analóg távközlési vonalakon is a megfelelő megbízhatóságú és határfokú adatátvitelre. Ugyanakkor a MATÁV 1993-94-es tervében a *digitális bérelt vonali szolgáltatás* jelentős bővítése szerepel. Ez a szolgáltatás hibaarány és rendelkezésreállítás szempontjából jóval megbízhatóbb, az elérhető sebességet tekintve jóval gyorsabb az analóg telefonos áramköröknél. Tágul a tér a mikrohullámú összeköttetések számára is. Ezek a fejlődési momentumok reálissá teszik az adathálózat hibaarányára, sebességére nézve kényesebb, igényesebb IP technológia és a ráépülő alkalmazások sikeres

bevezetését közvetlen vonalakon, a hazai nagyterületű hálózatban is.

Megkezdődött az intézményeken belül, de egy-egy városon belül az intézmények között is, a nagysebességű helyi vagy városi hálózatok (LAN vagy MAN) kiépülése. A LAN legjellemzőbb megjelenési formája az Ethernet (vékony, vastag, esetleg üvegszál). A MAN hálózati technológiák közül Magyarországon jelenleg az üvegszál alapú, 100 Mbps sebességű FDDI (Fiber Distributed Data Interface) terjed, elsősorban az egyetemi, egyetemközi városi hálózatokban.

A felhasználók helyi hálózatokba történő integrálódása a nagyterületű hálózat szempontjából kevesebb, de ugyanakkor *nagyobb forgalmú* csatlakozási pontot jelent. A HUNGARNET intézmények számára az egymás közötti X.25 forgalom költségeit az IIF Program finanszírozza. Ezen költség legnagyobb részét egy-két igen intenzíven forgalmazó intézmény vagy intézmény csoport produkálja. Az X.25 hálózat használata ezekben az esetekben már jóval drágább a közvetlen vonal bérleti díjánál. Ez a momentum anyagi oldalról ösztönöz arra, hogy a nagy hálózati forgalmat generáló legnagyobb felhasználókat, az integrálódó helyi rendszereket közvetlen vonalas gerinchálózattal kapcsoljuk össze.

Az IIF jelenlegi hálózati infrastruktúráját adó nyilvános X.25 hálózat jól felügyelhető, a vonalszakaszok százainak, a kapcsolóeszközöknek a felügyeletét és karbantartását egy professzionális távközlési cég végzi. Ugyanakkor az analóg bérelt vonalakra vonatkozóan a bérbeadó nem vállal felügyeletet, a hibákat a felhasználónak kell detektálnia, és a bejelentett hibák kijavítása napokat, nem ritkán heteket vesz igénybe. A digitális bérelt vonali szolgáltatás ennél jobb rendelkezésreállást ígér, a szolgáltatás azonban még túl friss ahhoz, hogy a tapasztalatok leszűrhetőek lennének. Ha bízhatunk is a postai bérelt vonalak rendelkezésreállításának jövőbeli javulásában, Magyarországon a

magánhálózat építés egyik neuralgikus pontja feltehetően még sokáig éppen ez lesz.

A jövőre nézve figyelemmel kell kísérni a Magyarországon megjelenő, új adatátviteli szolgáltatásokat. A közvetlen összeköttetések alaphálózatoként az FR (Frame Relay) vagy az ATM (Asynchronous Transfer Mode) szolgáltatás látszik műszakilag perspektivikusnak. Tartalék kapcsolatok kiépítésére (a fővonal kiesése esetén, vagy alkalmi forgalmi csúcsok áthidalására) az ISDN (Integrated Services Digital Network) 64 kbps sebességű csatornáit lehetne dinamikusan igénybe venni. A műszaki tényezők mellett természetesen rendkívül meghatározó ezen új szolgáltatások tarifája, aminek magyarországi alakulásáról ma még semmit sem tudhatunk.

#### **1.4 A számítógéphálózati fejlesztés célja**

Az IIF Program jelenlegi szakaszában, a korábbi diszkriminációk megszűnése után a hazai felhasználók számára is megnyílt a számos alkalmazással és hatalmas információmennyiséggel rendelkező amerikai Internet (NSFNET) hálózat, és az európai kutatói hálózatok internet protokollra épülő szolgáltatásainak elérése. Az embargó feloldása nyomán gombamód szaporodnak a UNIX operációs rendszert, illetve ennek integráns részét képező internet hálózati technológiát alkalmazó számítógépes rendszerek. Ez a fejlődés aktuálissá tette az IP technológiára épülő távoli szolgáltatások (*telnet*, *ftp*, *smtp* stb.) hozzáférhetővé tételét az IIF nagyterületű hálózatában is. Ezen szolgáltatásoknak a felhasználókhöz való kiközvetítése, "terítése" a jelen legfontosabb új hálózati feladata.

Az új szolgáltatások elérését egyszerre két módon célszerű megközelíteni. Az egyik megoldás az általánosan elterjedt X.25/PAD

eléréssel rendelkezők számára magukat az új *szolgáltatásokat* közvetíti ki (az IIF szolgáltatások közül példa erre a PAD-ről hívható gopher és news). A másik megoldás az IP *hálózati protokollt* közvetíti ki (közvetlen vonalon vagy nyilvános X.25 felett), a felhasználóra bízva, hogy mely IP feletti alkalmazásokat installálja saját rendszerében. Ez utóbbi változat természetesen sokkal gazdagabb szolgáltatás választékot nyújt, ugyanakkor az új technológiát kezelni képes hardware-software eszközök (végrendszerek, hálózati elemek) meglétét feltételezi.

Az Európa fejlett országainak kutatói számítógéphálózatára jellemző bérelt vonalas magán gerinchálózat megvalósítása hazánkban most reálissá vált. A hálózati fejlesztés céljából az IIF Program ezért azt tűzi ki, hogy létrehoz egy országos bérelt vonalas, IP technológiájú *gerinchálózatot*, a HBONE-t. Ez a hálózat - az egész országot lefedve - csatlakozási interfészeket, internet szolgáltatásokat biztosít majd a helyi intézményeknek. A fejlesztés célja, hogy a szigetszerűen már kialakult, illetve kialakulóban lévő helyi IP hálózatokat egy közvetlen összeköttetésekkel alapuló, IP alaptechnológiájú gerinchálózattal kapcsoljuk össze. Gondoskodni kell arról is, hogy a HBONE-t megfelelően nagy sebességű és megbízhatóságú vonalak kapcsolják a nagy nemzetközi hálózatokhoz. A felhasználók közül a nagy forgalmat generáló intézményeket célszerű *közvetlen vonalon* a gerinchálózathoz kapcsolni, míg a többi intézmény, a kisebb elszórt felhasználók az általánosan hozzáférhető *nyilvános X.25 hálózat* közvetítésével érhetik el a gerinchálózatot, és ezen keresztül az internet szolgáltatásokat.

Egy több száz végpontos, megbízható, garantált szolgáltatási minőségű, közvetlen bérelt vonalas hálózat működtetésének realitása ma még nem látszik, de bízunk benne, hogy az ország IIF intézményei hálózati szakértőinek összefogásával, aktív együttműködésével megvalósítható egy jól menedzselt országos *gerinchálózat*. A gerinchálózat és a végfelhasználói közvetlen vonalszakaszok felügyeletét, üzemeltetését

ugyanakkor a felhasználónak kell végeznie, ezt szolgáltatásként a mai helyzetben reménytelen felvállalni.

Azonnali lépésként egy korlátozott méretű (10-30 vonalas) országos gerinchálózat kiépítését javasoljuk, amelynek csomópontjai az ottani régiókban szolgálnák a csatlakozni kívánó intézményeket, felhasználókat. Elsőként a legnagyobb magyarországi helyi rendszereket kell bérelt vonalakkal, vagy más (elsősorban városokon belül szóbjöhethő) közvetlen összeköttetést biztosító átviteli eszközökkel (mikrohullám, FDDI) összekapcsolni. Be kell szerezni, és a kiválasztott csomópontokban telepíteni kell a szükséges hálózati kapcsolóeszközöket (routereket). Biztosítani kell a csomópontok közvetlen összeköttetésekkel, illetve kapcsolt hálózatokból (X.25, telefon) történő elérését. Meg kell szervezni a hálózat felügyeletét, üzemeltetését.



## 2. A HBONE gerinchálózat koncepciója

A HBONE koncepció kialakításánál olyan egyensúlyt igyekeztünk tartani, hogy a terv ne legyen túlcentralizált, ne akarjon minden részletet előírni, ne kösse meg szükségtelenül az intézményeket, de ugyanakkor a teljes rendszer elfogadható színvonalú működéséhez nélkülözhetetlen legfontosabb alapelvek, együttműködési szabályok és műszaki paraméterek legyenek rögzítve, és az építkezés, üzemeltetés során ezekhez igazodjunk.

### 2.1 Topológia

A backbone kezdeti topológiájának kialakításakor az anyagi lehetőségeket, a jelenlegi műszaki adottságokat és a távlati terveket kell figyelembe venni.

A gyűrű vagy sugaras topológia vizsgálatokor megállapíthatjuk, hogy a túl nagy gyűrű a sok kapcsológép és az - egyelőre - lassú vonalak miatt nagy késleltetéseket hoz a rendszerbe, tehát egyrészt csak a tényleges terhelésnél nagyságrenddel nagyobb terhelhetőséggel bíró kapcsológépek és vonalak esetén ad elfogadható szolgáltatást, továbbá előbb-utóbb keresztkötések válhatnak szükségessé, ami költségnövelő. A gyűrű ugyanakkor nagyobb megbízhatóságot jelent, egy vonal kiesésekor a konnektivitás megmarad. További szempont, hogy a magyar postai alaphálózat jellemzően Budapest centrikus, a nagysebességű vonalak kiépítése Budapestről sugarasan kiindulva folyik, és a MATÁV tervei szerint 1993-1994-re fejeződik be. A különböző tényezők értékelése, valamint a nemzetközi tapasztalatok nyomán a gyűrű (háromszög) és a sugaras topológia együttes alkalmazását javasoljuk.

A HBONE csomópontjai közé közvetlen összeköttetéseket tervezünk, amelyeknek száma a forgalom és a költség függvénye. A tartalék utakat a nyilvános X.25 hálózat is képezheti. A csomópontok között lehetőség szerint legalább 64 kbps átviteli sebességet kell alkalmazni, de a bérelt vonalaknál, vagy az X.25 interfészekon csak a forgalom által indokolt sebességű szolgáltatást fogunk vásárolni. Az IIFP finanszírozza a HBONE csomópontok közötti közvetlen összeköttetések, valamint az X.25 forgalom költségét.

Az országos topológia egyelőre az IIF Központból (IIFK) kiindulóan sugaras elrendezésű, amelybe a vidéki városok egymás közötti forgalmának függvényében, illetve az újabb csomópontok bekapcsolásakor a jövőben kisebb gyűrűket létrehozó keresztkötések kerülhetnek. A gerinchálózat 1993-ban országosan mintegy 10, a továbbiakban mintegy 30 csomópontot köt majd össze.

Budapesten kívül elsőként Gödöllő (Mezőgazdasági Biotechnológiai Központ), Debrecen (Kossuth Lajos Tudományegyetem), Szeged (József Attila Tudományegyetem), Pécs (Janus Pannonius Tudományegyetem), Miskolc (Miskolci Egyetem) és Veszprém (Veszprémi Egyetem) csomópontjai kezdenek működni. A JATE és a BKE kívánságát figyelembe véve (mivel kettejük között jelentős az IBM Initiative forgalma) a szegedi csomópont a BKE-re csatlakozik, a többi közvetlenül az IIFK-hoz.

Az elsőnek kiválasztott vidéki városokban jelentős egyetemeket, kutatóintézeteket, könyvtárakat stb. találunk, amelyeknek már jelenleg is tekintélyes hálózati forgalmuk van. A gerinchálózat fejlesztésének következő fázisában Sopron, Győr, Keszthely, Kecskemét és Nyíregyháza városába kerülne egy-egy újabb HBONE csomópont. A későbbiekben sorra minden megyeszékhelyen létesülhetne HBONE csomópont.

A vidéki csomópontok Budapesthez lehetőség szerint 64 kbps sebességű digitális (ahol ez még nem lehetséges, ott kb. 19.2 kbps effektív sebességet adó adatkompreszált analóg) bérelt vonalakkal csatlakoznak majd. A vidéki városok rendszerbe kapcsolása a postai nagysebességű vonalak kiépítésének gyorsaságától és nyomvonalától is függ.

Budapesten a HBONE indulásakor a BKE, BME, ELTE, KFKI, IIF Központ, SZTAKI ad otthont HBONE csomópontnak. Az IIF Központ nagysebességű (2 Mbps) mikrohullámú kapcsolattal csatlakozik a KFKI-hoz, és a két egyetemközi (BKE, BME, ELTE, SOTE, illetve Kertészeti Egyetem, Államigazgatási Főiskola) FDDI hálózat BME-n lévő talppontjához (2 Mbps). Az FDDI elég gyors (100 Mbps) ahhoz, hogy a közvetlenül hozzá csatlakozó objektumokat hozzáférési szempontból nagyjából egyenértékűnek tekinthessük. Az intézmények között egyéb alternatív útvonalak is rendelkezésre állnak (pl. BKE-ELTE Ethernet, ELTE-IIFK és IIFK-SZTAKI mikrohullám, KFKI-IIFK 64kbps bérelt vonal, BME-SZTAKI Ethernet stb.), és a forgalom változásával további útvonalak kiépítése, vagy a jelenlegiek sávszélességének növelése is szükségessé válhat. A HBONE fejlesztés következő fázisában Budapesten is indokolt további csomópontokat létesíteni, így pl. a budai vári intézmények, illetve a TTKL székház intézményei számára.

Az IIFP szolgáltató központja jelenleg 64 kbps fő és tartalék bérelt kommunikációs vonalakkal kapcsolódik a nemzetközi gerinchálózatokhoz (EBONE, EMPB) és hálózati szolgáltatókhoz (EARN/BITNET, Internet/NSFNET, HEPnet stb.). A HBONE forgalom megindulásával a nemzetközi kapcsolat sebességét is növelni kell, első lépésben 128 kbps-ra. További nemzetközi vonalak szavatolják a megbízhatóságot: a BME HBONE csomópontja is 64 kbps sebességű vonalon kapcsolódik majd az EMPB gerinchálózathoz, továbbá használható az IBM Initiative 64 kbps sebességű bérelt vonala is a BKE-

ról, amely a bécsi egyetemhez csatlakozik.

A tervezésnél figyelembe vettük, hogy a postai bérelt vonalak meglehetősen megbízhatatlanok, így alternatív nemzetközi utakat építünk ki (EBONE és EMPB vonalak), a hazai közvetlen kapcsolatok meghibásodása esetén pedig a nyilvános X.25 hálózatot fogjuk tartalékként használni. Az intézmények egy része a HBONE csomópontjaihoz a lokális vagy városi hálózatokon, illetve bérelt vonalakon csatlakozhat. A nagysebességű (LAN, MAN) kapcsolattal rendelkező rendszereket, intézmény csoportokat olyan zárt egységeknek tekintjük, amelyek általában *egyetlen közös ponton* csatlakozhatnak a HBONE gerinchálózatához. A kisebb forgalmú de igen nagyszámú felhasználói kör számára a nyilvános X.25 hálózat (X.25 feletti IP-vel) "ráhordó" hálózatként funkcionál.

A HBONE 1993-ban megvalósuló első fázis részletes topológiája az érdekelt intézmények képviselőivel, valamint az IIF Műszaki Tanács tagjaival folytatott több megbeszélés és egyeztetés nyomán alakult ki. Az eredményt az 1. sz. melléklet listája és a 2. számú melléklet részletes kapcsolatrendszer tartalmazó ábrája mutatja, ahol feltüntettük az Internet címeket is. A HBONE 1993-1994-re tervezett országos topológiája a 3. sz. mellékleten látható.

## **2.2 Routerek**

A HBONE csomópontjaiban kapcsológépek (routerek) találhatóak. Az IIF Program anyagi támogatásával a BME, ELTE, KFKI és SZTAKI saját tulajdonú routerekhez jutott. Ezek az intézmények szerződésben vállalták, hogy routereikkel részt vesznek a HBONE gerinchálózatban, és a routerek legalább 1 Ethernet, valamint további 6 soros interfészét az IIF közösség általi használatra felajánlják.

A gerinchálózati routerek másik csoportja az IIF Program tulajdonát képezi, de tartósan egy-egy IIF tagintézmény fogadja be őket. A működtetésért, befogadásért cserébe az adott intézmény közvetlen, nagysebességű hozzáférést kap a HBONE-hoz.

Műszakilag több szempontból (áteresztőképesség, az intézmények függetlensége, forgalomirányítás, menedzselhetőség és megbízhatóság) az lenne a legkedvezőbb, ha az európai EBONE gerinchálózati koncepcióhoz hasonlóan, a HBONE csomóponti routerek csak az intézményközi forgalmat bonyolítanák, és a befogadó intézmények belső hálózatainak forgalma nem haladna át rajtuk. Jelenleg azonban sok befogadó intézményben nem áll rendelkezésre másik router a belső forgalom leválasztására, így ezekben az indokolt esetekben átmenetileg el kell fogadnunk a globális hálózatra nézve kedvezőtlen helyzetet.

Az IIF tulajdonú routerek típusát, konfigurációját az IIF Műszaki Tanács határozza meg. A jelenlegi backbone routerek kiválasztása a műszaki paraméterek, a nemzetközi hálózatokban használt eszközök, a soros portok bővíthetősége és az egy soros portra jutó költség figyelembe vételével történt. Az értékelés eredményeként Cisco MGS/4, néhány helyen Cisco AGS+ típusú router került a csomópontokba. Az MGS típusú routerek jellemző konfigurációja 2 Ethernet és 6 soros interfész, amely még további 4 soros (vagy 2 Ethernet és 2 soros) interfésszel bővíthető. Az AGS+ típusú routerben 2 Ethernet interfész mellett még 26 soros port is lehet. Nagyobb teljesítményű változata FDDI interfésszel is rendelkezhet. A routerek a csatlakozó intézmények száma, a forgalom változása szerint átcsoportosíthatók. A hálózat fejlődésével a kisebb routerek nagyobbakra cserélhetők, miközben a felszabaduló kisebbeket az újonnan belépők kaphatják.

Számítani kell arra, hogy lesznek olyan intézmények, amelyek nem tudnak közvetlen szinkron adatátviteli összeköttetésről gondoskodni telephelyük és a HBONE csomóponti router között. Lesznek olyanok is, akik esetleg csak kapcsolt telefonhálózaton tudnak majd kommunikálni. Az ilyen felhasználók nem köthetők be közvetlenül a HBONE csomóponti routerekbe, számukra aszinkron kommunikációs szerver üzembehelyezése jelentene megoldást. A kisebb (kb. 9600 bps-ig) sebességű közvetlen vonalakon csatlakozók is gazdaságosabban szolgálhatók ki ezekről a szerverekről, mivel ebben az esetben az egy portra jutó beruházási költség alacsonyabb. A HBONE csomópontokat tehát a nagyteljesítményű routereken kívül ilyen kommunikációs szerverekkel is el kell látni.

### **2.3 Kommunikációs összeköttetések**

A gerinchálózati routerek általában soros interfészen vannak egymással összekötve. Ezeken a közvetlen kapcsolatokon a HDLC protokoll cisco változatát célszerű futtatni. Ha a gerinchálózati routerek között később a cisco-tól eltérő gyártmányú is lesz, úgy ezen a kapcsolaton a PPP (RFC 1171) protokoll használható. Az X.25 hálózati interfészen az X.25 feletti IP átvitel (RFC877) szabvány szerint kell kommunikálni. A soros vonalakon (a 64 kbps-nél alacsonyabb sebességeken feltétlenül) a Van Jacobson féle fejrész tömörítő algoritmus használandó.

A fizikai szinten, postai vonalak esetén a nagyobb (9,6-1000 kbps) sebességet is lehetővé tevő X.21 ajánlott. Ameddig a 64 kbps digitális vonalak nem bérelhetők, addig a kis sebességű modemek, illetve az adatkompresszor interfészéhez igazodva a V.24 szerinti interfészt lehet használni. A tervezett 2 Mbps sebességű mikrohullámú összeköttetéseket a G.703 szabvány szerint kell csatlakoztatni. Mivel a routereken a soros vonalak fizikai csatlakozói (az un. applique-ok)

viszonylag egyszerűen cserélhetők, így az igények változását lehet majd követni.

A LAN típusú router kapcsolatok esetében az Ethernet protokoll használható a szabványos AUI csatlakozókkal. Azon ritka szerencsés esetekben, ahol a HBONE router FDDI-ra tud csatlakozni, ott természetesen a helyi körülményeknek megfelelő (mono- vagy multimódusú, egyszeres vagy kétszeres csatlakozású) szabvány FDDI csatlakozó használandó.

A kommunikációs protokollrendszer harmadik szintjén egyelőre tiszta Internet protokollt (RFC 791) kívánunk futtatni. Távolatlag természetesen alkalmazkodni kell a fejlődéshez, így az ISO/OSI CLNS vagy az IP új, 7. verziója (IPV7) is bevezetésre kerülhet. A HBONE routerekben a bridge-ing funkciót nem támogatjuk.

## **2.4 Hálózati architektúra, routing**

A helyi hálózattal rendelkező intézmények számára hangsúlyosan ajánlott, hogy saját Internet hálózati címet kérjenek, és ezt használják. A csupán egy-egy hosttal bekapcsolódó kisebb felhasználók kérhetnek címet a HBONE címtartományából is. Kerülendő, hogy valamely intézmény saját nevére bejegyzett címét vagy címeit más intézmény használja.

A HBONE csomópontokat egymással összekötő közvetlen vonalak, illetve a csomópontok és a helyi rendszerek közötti közvetlen soros vonalak számára általában a HBONE 193.6.21.0 C osztályú címteréből fogunk címet adni, 6/2 subnet osztással. Az X.25 hálózatra csatlakozó HBONE router interfészek, illetve az X.25 hálózatot ráhordóként használó intézmények csatlakozó interfészei pedig a 193.6.17.0 C

osztályú címtartományból kapnak címet. A BKE-ELTE-JATE HBONE routerek és a hozzájuk csatlakozó intézményi rendszerek összekapcsolására kivételesen a 192.153.18.0 C osztályú címtartományt fogjuk használni, mert a BKE-ELTE nem kíván a HBONE címéből másodlagos címeket felvenni a router portokra.

A forgalomirányítás megkönnyítése érdekében az egymással összefüggő, kifelé azonos forgalmi politikát érvényesítő hálózatok egy *autonóm rendszerbe* (AS) tömörülnek. Az azonos AS-hez tartozó hálózatok között *belső* routing használható, amely az alternatív útvonalak minden előnyét kihasználhatóvá teszi. Az AS-ek között *külső* routing használható, amely már nem a hálózati, hanem az AS címek szerint irányítja a forgalmat. Általában nem célszerű sok autonóm rendszert kialakítani, mivel így pontosan az AS egység bevezetésének előnye vesz el. Támogatni kell, hogy saját autonóm rendszert nem igénylő intézményi hálózatok a HBONE autonóm rendszeréhez tartozhassanak.

A gerinchálózati routereknek ideális esetben egyetlen autonóm rendszerhez, a HBONE gerinchálózat autonóm rendszeréhez kellene tartozniuk. Az autonóm rendszernek azonban összefüggőnek kell lennie, így mivel a saját tulajdonú HBONE routerrel rendelkező BKE-ELTE, BME saját autonóm rendszert igényel és a routereket sajnos csak ennek részeként hajlandó üzemeltetni, az összefüggőségi követelmény a hozzájuk csatlakozó csomópontok (pl. Szeged esetében) nem teljesíthető. Az IIFK-hoz csatlakozó HBONE routerek tehát általában a HBONE autonóm rendszerhez fognak tartozni és közöttük bonyolult alternatív útvonalakat, terhelésmegosztást is kezelni képes belső routing protokoll: az IGRP (Interior Gateway Routing Protocol) vagy az OSPF (Open Shortest Path First) működhet. Kivételesen azonban HBONE routerek külön autonóm rendszerhez is fognak tartozni (pl. a szegedi router a BKE-ELTE autonóm rendszerhez), ezek a HBONE-hoz külső routing protokollal (BGP) kapcsolódhatnak. Itt vigyázni kell arra, hogy



két autonóm rendszernek egyszerre csak egyetlen közvetlen kapcsolata lehet egymással. A problémát jól szemlélteti például a külön autonóm rendszerhez tartozó IIFK és BME HBONE routerek esete, amelyek három alternatív útvonalon is kapcsolódnak (IIFK-SZTAKI-BME, IIFK-TV torony-BME, IIFK-ELTE-BKE-BME).

A HBONE csomóponti routerek *egymással* bérelt vonalon és X.25 feletti tartalék útvonallal lesznek összekötve. A HBONE autonóm rendszerének routerei között egy belső routing protokollt célszerű használni. Mivel magában a gerinchálózatban cisco routerek vannak, így a cisco routing protokollja, az IGRP (távolatilag esetleg az OSPF) látszik a legelőnyösebb választásnak. Ezek a belső routing protokollok ugyanakkor járulékos forgalmat generálnak. Ezért a lassú (9600 bps körüli) soros vonalakon ahol csak lehet javasoljuk a statikus routing használatát. A statikus routing jól használható, amíg a két hálózatrész között csak egy kommunikációs útvonal (illetve annak tartalékja, pl. X.25) van. Különböző autonóm rendszerekhez tartozó routerek között a BGP (Border Gateway Protocol) routing protokoll használatát tervezzük.

A HBONE-hoz csatlakozó *helyi* rendszerek jellemzően nem rendelkeznek alternatív utakkal, nem várható bennük új hálózatok gyakori megjelenése sem, így ezeket legegyszerűbb statikus routinggal kezelni. A nagyobb, bonyolultabb rendszerek viszont IGRP-t, OSPF-et, vagy lokális hálózatokban RIP-et használhatnak. Az időlegesen pl. X.25 vagy telefon hálózatból behívók (dial-up) feltétlenül statikus routingot használjanak.

## 2.5 Felügyelet

A tervezett magánhálózat legnagyobb kockázatának a felügyelet látszik.

Az IIFP-ben néhányan elvetik egy jól szervezett, professzionális üzemeltetői, hálózatfelügyelői stáb felállításának gondolatát. Jelenleg egy önkéntes alapon szerveződő, disztributív felelősségű és irányítású üzemeltetés tervének van realitása. A konszenzus szerint a HBONE kezdetben kooperatív menedzsmenttel működik mindaddig, amíg a backbone csomópontok száma nem éri el a 15-öt. A felügyeletet végző kooperatív menedzsmentnek olyan feladatokat kell professzionálisan megoldania, amivel még sohasem próbálkozott: sokak számára eddig ismeretlen technológiájú kapcsolóeszközöket (routereket) egyszerre több intézményben összehangoltan konfigurálni és a legjobb hatásfokkal üzemeltetni, bérelt vonalas szakaszokat folyamatosan monitorozni, üzemzavar esetén gyorsan, alternatív lehetőségeket találva beavatkozni, a javítások érdekében eljárni stb.

A hálózatfelügyelet alapja az SNMP (Simple Network Management Protocol) kommunikációs és a MIB II. (Management Information Base) adatbázis szabvány. Ezt a szabványt HBONE routerek tudják. A piacon beszerezhető hálózatfelügyelő szoftvereket ár és képességek összehasonlításában át kell tekinteni, illetve lehetőség szerint ki kell próbálni. Az értékelés szerinti legkedvezőbb felügyelő rendszert be kell szerezni, és üzembe kell helyezni.

A HBONE gerinchálózat kapcsológépei jellemzően egy-egy befogadó intézményben kerülnek elhelyezésre. A befogadó intézmények bizonyos szolgáltatási kötelezettségeket vállalnak a rögzített előnyökért cserébe. A jogok és kötelezettségek egyértelműsége érdekében az IIFPKI kössön szerződést a HBONE routereket befogadó intézményekkel a routerek, a csomópont üzemeltetéséről. A szerződés térjen ki arra, hogy az intézmény

- elfogadja és betartja az IIFP bizottságai által jóváhagyott alapelveket és üzemeltetési szabályokat a HBONE-ra vonatkozóan (hálózat és név

adminisztrációk, routing konvenciók, konfiguráció módosítások, statisztika gyűjtés stb.),

- vállalja a router elhelyezését, 24 órás üzemeltetését (helyiség, táp stb.) és üzemeltetését (megfelelő szakértő személyzet),

- kijelöl egy node menedzsert, aki az intézmény részéről a hálózatfelügyelettel kapcsolatos munkákban kooperatívan részt vesz,

- a node menedzser (vagy helyettese) munkaidőben telefonon állandóan elérhető, és hiba esetén azonnal intézkedik,

- a tőle elvárhatóan legjobban igyekszik az IIFP által elfogadott többi kapcsolódó tagintézmény számára is színvonalas szolgáltatást nyújtani, azok HBONE routerhez csatlakozását - ha ez műszaki lehetséges - segíti, forgalmukra adminisztratív korlátozást nem tesz,

- a nem IIFP tulajdonú, de IIFP finanszírozású routereken az IIFP kérésére legalább 1 Ethernet továbbá 6 soros vonali interfészt biztosít az IIFP által kijelölt más intézmények csatlakoztatásához.

## **2.6 Végrendszerek csatlakozása a HBONE-hoz**

Az egyes intézmények a földrajzi, forgalmi, anyagi szempontok és adottságok figyelembe vételével több megoldás közül is választhatnak, ha a HBONE-hoz akarnak csatlakozni. Access routerek használhatnak nagy teljesítményű, professzionális berendezést, vagy egyszerűbb, olcsóbb PC alapú routereket is.

A HBONE csomóponti routerekhez közvetlen soros vonallal

kapcsolódók *PPP* vagy *HDLC* protokollal kommunikáló access routereket alkalmazhatnak. Ezek szinkron vonali protokollok, így a HBONE routerek soros interfészeinek 64 kbps maximális sebességét ki lehet velük használni (amennyiben az adatátviteli vonal, modem ezt lehetővé teszi).

A HBONE routerek rendelkeznek X.25 bejárattal is, amely a forgalmasabb pontokon 64 kbps sebességű lehet. Ez az interfész az *X.25 feletti IP átvitel RFC877* szabványa szerint használható. A legtöbb router és sok számítógép is támogatja ezt a szabványt (persze nem árt erről a vásárlás előtt meggyőződni). Ez a megoldás azoknak javasolható, akik ritkábban akarják a hálózatot használni, akiknél a bérelt vonal nem építhető ki, vagy megbízhatatlan, illetve tarifáisan kedvezőtlen.

Tervezzük, hogy a HBONE-ban aszinkron kommunikációs szervereket is üzembehelyezünk. Az IIF Központban egy *SLIP* szervert helyezünk üzembe. A SLIP aszinkron soros vonali protokoll, amely IP átvitelre alkalmas, de a HBONE routerek maguk nem támogatják. A SLIP szerverre bérelt vonallal, illetve X.25 hálózaton át PAD interfészen vagy telefonhálózatból is csatlakozni lehet. Ezzel már egy "magányos" PC számára is mód nyílik (modemre vagy PAD portra csatlakozva) az internet elérésére, de egy PC-ből kialakított router egy közepes méretű lokális hálózat számára is megoldhatja az (áteresztőképességben korlátozott) elérést.

Sok esetben a felhasználónál lévő számítógép (pl. UNIX vagy VMS operációs rendszerű host) *maga is képes routerként működni*, és ha a hozzá tartozó lokális hálózat kisebb méretű, akkor nagyobb teljesítmény veszteség nélkül futtatható rajta ez a funkció a "háttérben". Nagyobb hálózatokban, gyors vonalakra azonban az önálló router már nem nélkülözhető.

## 2.7 Név szerverek

Az internet szolgáltatások hatékony használatához elengedhetetlenek a név szerverek (domain name server és reverse domain name server). A név szerveret *minél közelebb* kell elhelyezni ahhoz a domainhez, amely számára a szolgáltatásokat végzi. Elvárható, hogy a HBONE-hoz csatlakozó nagyobb lokális, regionális rendszerek saját elsődleges és másodlagos név szervereket üzemeltessenek (amelyeket egymástól független hálózatokon kell elhelyezni). A név szerverek futtatása nem jelent nagy problémát, bármely UNIX-os rendszeren installálható. A HBONE projekt feladata elsősorban a legfelső szint (top level domain) név szerverének üzemeltetése. A HBONE név szerverei ugyanakkor kérésre, indokolt esetben más domainek számára is biztosítanak másodlagos név szerver funkciókat.

## 2.8 Adminisztratív kérdések

A HBONE-hoz minden IIFP tagintézménynek lehetősége lesz közvetlenül, vagy nyilvános X.25 hálózaton, illetve kapcsolt telefonhálózaton csatlakozni. A HBONE csomópont eléréséhez a csatlakozni kívánó intézményben szükséges hálózati eszközről, illetve a HBONE csomópontig terjedő szakaszon az adatátvitel módjáról, finanszírozásáról az intézmény maga gondoskodik. Az IIFP biztosítja a csatlakozási interfészt, vállalja a HBONE csomópontok között a belföldi, illetve a nemzetközi forgalom továbbítását.

Az IIFP tagságon kívül mások ezt az infrastruktúrát - az IIF külön erre vonatkozó engedélye nélkül - nem használhatják. Az IIF tagintézmények ugyanakkor egymásnak bármilyen szolgáltatást felajánlhatnak (pl. könyvtári katalógus, közérdekű adatbázis stb.),

amihez szabadon használhatják a HBONE-t.

A saját hálózattal csatlakozni kívánó intézménynek IP hálózati címet (esetleg címtartományt), valamint domain nevet kell kérnie és regisztráltatnia. A bejegyzett személyek, mint a hálózat felügyelői, a név szerverek üzemeltetői egyben az Internet (NSFNET) szabályok szerinti adminisztratív felelősei is a náluk regisztrált hálózatoknak, neveknek és cím információknak. Az adminisztrációhoz a HBONE menedzsment segítséget ad, ide a [hostmaster@sztaki.hu](mailto:hostmaster@sztaki.hu) levélcímen lehet fordulni.

Az adminisztratív szabályok betartása a HBONE felügyelet, illetve saját hatáskörükben a helyi rendszerek felügyelőinek felelőssége. A nem közvetlenül HBONE-hoz csatlakozó hálózatokért az őket befogadó helyi rendszereknek kell felelősséget kell vállalniuk.

## **2.9. Finanszírozás**

A HBONE csomópontok összekötéséhez szükséges bérelt vonalas hálózatot az IIF Program finanszírozza. A csomópontot üzemeltető intézmény az adatátviteli költségekhez csupán egy 9600 bps sebességű nyilvános X.25 adatállomás bérleti díjával járul hozzá (jelenleg 10eFt).

A helyi rendszerek csatlakozásáról a csatlakozni kívánó intézmények gondoskodnak. Anyagi segítséget jelent ebben, hogy az IIF téríti a HUNGARNET körbe tartozó intézmények és a HBONE routerek egymás közötti, nyilvános X.25 hálózat feletti Internet forgalmi költségeit. Indokolt esetben, egyedi elbírálás alapján sor kerülhet nagyforgalmú intézmények közvetlen (pl. bérelt vonalas) csatlakozásának támogatására is.

A HBONE építés első fázisának várható költségei

Eszközök:

- 4 db. router (BME, ELTE, KFKI, SZTAKI): 14mFt
- 9 db. router (BKE, IIFK, TV torony, Szeged, Gödöllő, Debrecen, Pécs, Veszprém és Miskolc): 26mFt
- 9.6-os vonalakra adatkompresszálor 3 viszonylatban: 2,5mFt
- mikrohullámú eszközök (KFKI, IIFK és BME között): 6mFt.
- aszinkron kommunikációs szerverek: 6mFt

Vonalbérletek (1 évre):

- 64kbps nemzetközi digitális: 8mFt
- 2 viszonylatban belföldi 64kbps digitális: 3mFt
- 4 viszonylatban belföldi 9.6kbps analóg, modem bérlettel: 4mFt.

A HBONE beruházás legjelentősebb költségelemét a routerek adják, itt egyetlen soros port ára mintegy 250-300eFt. A közvetlen vonalat bérlő felhasználók ilyen portra csatlakoznak. A HBONE routerekhez X.25 feletti IP-vel csatlakozó felhasználók esetében ilyen költségkihatás nincs (egyetlen soros portot használ az összes X.25-ből jövő felhasználó). A fenntartási költségekben a vonalbérlet dominál.

A HBONE hálózati infrastruktúra kiépítésével új helyzet áll elő az IIF szolgáltatásokban. A HBONE bérelt vonalas hálózatának költségei csak a használt vonalak sebességétől függenek, az átvitt információ mennyiségétől nem. Természetesen a vonal sebessége korlátozza az időegység alatt átvihető információt, azaz a nagy forgalom miatt szükség lehet nagyobb sebességű, vagyis drágább vonalak bérlésére. Ezek azonban előre tervezhető költségek, senki viselkedésének következtében nem keletkezhet váratlanul nagy számla.

Javasoljuk, hogy a HBONE használatát a HUNGARNET intézményen

belüli körnek (I. kategória) térítésmentesen biztosítsuk. A HUNGARNET-en kívüli intézményi kört két csoportba lehet sorolni. Az egyik a többi költségvetési intézmények csoportja (II. kategória), a másik az IIFP támogatásra érdemes (pl. kutatás-fejlesztéshez közelálló) egyéb szervezetek csoportja (III. kategória). A közvetlen vonalas csatlakozások esetében a felhasználói szakaszokon a vonalbérletről, modemekről természetesen maguk az intézmények gondoskodjanak. A II-III. kategóriába tartozó szervezetek fizessenek IIF tagdíjat. Ha a HBONE-t is használják, akkor egyszeri csatlakozási díjjal járuljanak hozzá a befogadó router portjának költségeihez, fizessenek rendszeres hozzájárulást a gerinchálózati vonalbérletekhez.

A HBONE használatáért forgalomfüggetlen, inkább a csatlakozó interfész típusa, sebessége szerinti díjfizetést javasolunk bevezetni. Az interfész típusa, sebessége felülről korlátozza az itt átmenő forgalmat. Ugyanakkor a gerinchálózat áteresztőképessége nem bővíthető korlátlanul, egyelőre jellemzően legfeljebb 64kbps sebességű vonalakat használhatunk. Javasoljuk, hogy bármilyen sebességű interfésszel csatlakozik is valaki, ha havi átlagban rendszeresen 1 Gbyte információmennyiségnél többet forgalmaz, akkor vele külön kell a használatban, díjban megállapodni. Ez összhangban van azzal is, hogy a hálózatnak elsősorban a HUNGARNET intézményeket kell szolgálnia. Ki kell szűrni az önző, a mások hozzáférését durván rontó használatot, a HBONE "kisajátítását". A HBONE forgalmának (független IP csomagok) számlázása ugyanakkor bár nem lehetetlen, de rendkívül nagy adattömeget generáló, nehézkes feladat, amit ha lehet, célszerű elkerülni. Okosabbnak látszik a forgalmat az egyes interfészekon monitorozni, és indokolatlannak látszó nagy forgalom esetén a problémát konkrétan megvizsgálni, és ennek eredményeképpen vagy a felhasználót figyelmeztetni vagy a hálózat bővítését tervbe venni.

A felhasználók a hozzájárulásokat negyedévenként és előre fizessék be.



Pénzt utólag nem hajtunk be és nem perelünk, legfeljebb kikapcsoljuk a szolgáltatást. Az IIF tagdíj fejében jár a szolgáltatások egy része: ELLA, PETRA, ELF, központi levelezési átjárók használata, IIF adatbázisok elérése stb.

A HBONE szolgáltatás az IP protokoll kiközvetítését jelenti a felhasználóhoz (telnet, ftp, smtp, news stb. használat). A HBONE használat díja az IIF tagdíjon felül értendő. A díjat az 1 Gbyte-os határ alatt maradókra kell érteni. Különbséget teszünk az X.25 feletti IP (RFC 877) protokollt használók (ők nem foglalnak külön portot a routereken), az aszinkron dial-up módon (telefonhálózatból, vagy X.25 hálózatból PAD fölött) dolgozók (számukra dial-up router portokat biztosítunk, amelyet akkor használhatnak, ha éppen van szabad), illetve a közvetlenül HBONE routerre csatlakozók (külön-külön egy-egy router portot foglalnak) között.

Példa egy lehetséges tarifarendszerre:

Szolgáltatás	havi díj			egyszeri	
	[eFt]			[eFt]	
	I.	II.	III.	II.	III.
IIF tagság max. 10 ELLA postafiókkal	-	5	10	20	40
minden további megkezdett 10 ELLA postafiók			-	1	2
HBONE X.25 hálózatból (RFC 877)	-	3	5	-	-
HBONE aszink. dial-up (telefon, PAD)	-	5	10	20	40
HBONE közvetlen interfésszel					
19.2 kbps sebességig	-	10	20	30	50
19.2 kbps felett	-	20	30	60	80

interfesz	sajat cim	csatlakozo cim megj.
<b>BME</b>		
FDDI (0)	193.6.23.11	193.6.23.0 Egyetemközi FDDI
Eth (0)	152.66.20.62	152.66.20.0-61 BME alhalozat
	tobb subnet	
Eth (1) tartalek		
Eth (2) tartalek		
Eth (3)	152.66.86.62	152.66.86.0-61 BME alhalozat
	152.66.86.126	152.66.86.64-125 BME alhalozat
Eth (4) tartalek		
Eth (5) tartalek		
Ser 2M (0)	193.6.21.29	193.6.21.30 TV torony HBONE router
Ser 64k (1)	193.6.17.25	193.6.17.0 nyilvános X.25 halozat
Ser (2) tartalek		
Ser (3) tartalek		
<b>BKE</b>		
FDDI (0)	193.6.23.61	193.6.23.0 Egyetemközi FDDI
	146.110.120.61	146.110.0.0 BKE lokalhalo
	157.181.120.61	157.181.120.41es81 ELTE lokal routerek
Eth (1)	192.153.18.3	192.153.18.2 ELTE backbone II. router
Eth (2)	146.110.1.1	146.110.0.0 BKE, IBM 3090
Ser 19k (0)	192.153.18.129	JATE backbone II. router

Ser 64k (1)	192.153.182.42	192.153.182.41	Becs
Ser 9.6k (2)	193.6.17.24	193.6.17.0	nyilvanos X.25 halozat

#### ELTE

Eth (0)	193.6.21.14	193.6.21.13	IIFK HBONE router
Eth (1)	193.6.96.126	193.6.96.0	Miniszterelnoki Hivatal
Eth (2)	192.190.173.1	192.190.173.0	Budapest Politechnikum
Eth (3)	192.160.172.254	192.160.172.0	SOTE
Eth (4)	192.153.18.25		MTA-MATKUT
Eth (5)	192.153.18.2	192.153.18.3	BKE backbone II. router
	192.153.18.2	192.153.18.1	ELTE lokal router
Ser (0)	193.6.17.15	193.6.17.0	nyilvanos X.25 halozat
Ser (1)	192.153.18.7		Budapest Collegium
Ser (2)	192.153.18.17		Muvelodési Miniszt.

#### KFKI

Eth (0)		148.6.0.0	KFKI lokalhalo subnetek
Eth (1)		192.102.0.0	RMKI lokalhalo
Ser 2M (0)	193.6.21.25	193.6.21.26	TV torony HBONE router
Ser 64k (1)	193.6.21.45	193.6.21.46	IIFK router
Ser 9.6 (2)	193.6.17.23	193.6.17.13	nyilvanos X.25 halozat

#### TV torony (Budapest)

Ser 2M (0)	193.6.21.26	193.6.21.25	KFKI router
Ser 2M (1)	193.6.21.30	193.6.21.29	BME router
Ser 2M (2)	193.6.21.34	193.6.21.33	IIFK router
Ser tartalek			

## IIFK

Eth (0)	192.84.225.61	192.84.225.0	IIF kozp. V.H.u. lokalh
Eth (1)	193.6.21.13	193.6.21.14	ELTE HBONE router
Ser 2M (0)	193.6.21.33	193.6.21.34	TV torony HBONE router
Ser 64k (1)	193.153.182.50	192.153.182.49	EBONE
Ser 64k (2)	193.6.17.13	193.6.17.0	nyilvanos X.25 halozat
Ser 64k (3)	193.6.21.46	193.6.21.45	KFKI HBONE router
Ser 19k (4)	193.6.21.42	193.6.21.41	KLTE HBONE router
Ser 19k (5)	193.6.21.21	193.6.21.22	MBK HBONE router
Ser 19k (6)	193.6.21.50	193.6.21.49	JPTE HBONE router
Ser 19k (7)	193.6.21.54	193.6.21.53	VE HBONE router
Ser 19k (8)	193.6.21.58	193.6.21.57	ME HBONE router

## JATE

Eth (0)	160.114.8.30	160.114.8.0	JATE alhalozat
	160.114.23.254	160.114.16.0	JATE alhalozat
	160.114.31.254	160.114.24.0	JATE alhalozat
	160.114.87.254	160.114.80.0	JGYTF alhalozat
	160.114.95.254	160.114.88.0	aszink. backbone alh.
Eth (1)	160.114.96.64	160.114.96.0	SZOTE lokalhalozat
Ser 19k (0)		192.153.18.129	BKE backbone II. router
Ser 9.6k (1)	193.6.17.28	193.6.17.24	nyilvanos X.25
Ser 9.6k (2)	193.6.21.65	193.6.21.66	SZBK (160.114.112.0) router
Ser 9.6k (3)	193.6.21.69	193.6.21.70	SZE'F (160.114.64.0) router
Ser tartalek			
Ser tartalek			

## KLTE

Eth (0)	193.6.128.19	193.6.128.0	KLTE ISZK lokalh.
Eth (1)	193.6.190.5	193.6.190.6	FDDI router
Ser 19k (0)	193.6.21.41	193.6.21.42	HBONE berelt (kompr.)
Ser 9.6k (1)	193.6.17.18	193.6.17.13	nyilvanos X.25
Ser 9.6k (2)	193.6.190.9	193.6.190.10	Ybl router
Ser 9.6k (3)	193.6.190.13	193.6.190.14	ATOMKI router
Ser 9.6k (4)	193.6.190.17	193.6.190.18	DOTE router
Ser tartalek			

## MBK

Eth (0)	192.146.134.230	192.146.134.0	MBK lokalhalo 1.
Eth (1)	192.146.135.230	192.146.135.0	MBK lokalhalo 2.
Eth (2)	192.188.247.230	192.188.247.0	GATE lokalhalo
Eth tartalek			
Ser 19k (0)	193.6.21.22	193.6.21.21	HBONE berelt (kompr.)
Ser 9.6k (1)	193.6.17.19	193.6.17.13	nyilvanos X.25
Ser tartalek			
Ser tartalek			

## További varományosok:

### ME

Eth (0)		193.6.1-15.0	Miskolci E. lokalhalo
Eth (1)			
Ser (0)	193.6.21.57	193.6.21.58	HBONE berelt
Ser (1)	193.6.17.27	193.6.17.13	nyilvanos X.25
Ser (2)			

Ser (3)

Ser (4)

Ser (5)

Eth (0)

VE

Eth (0)

Eth (1)

Ser (0)

Ser (1)

Ser (2)

Ser (3)

Ser (4)

Ser (5)

JPTE

Eth (0)

Eth (1)

Ser (0)

Ser (1)

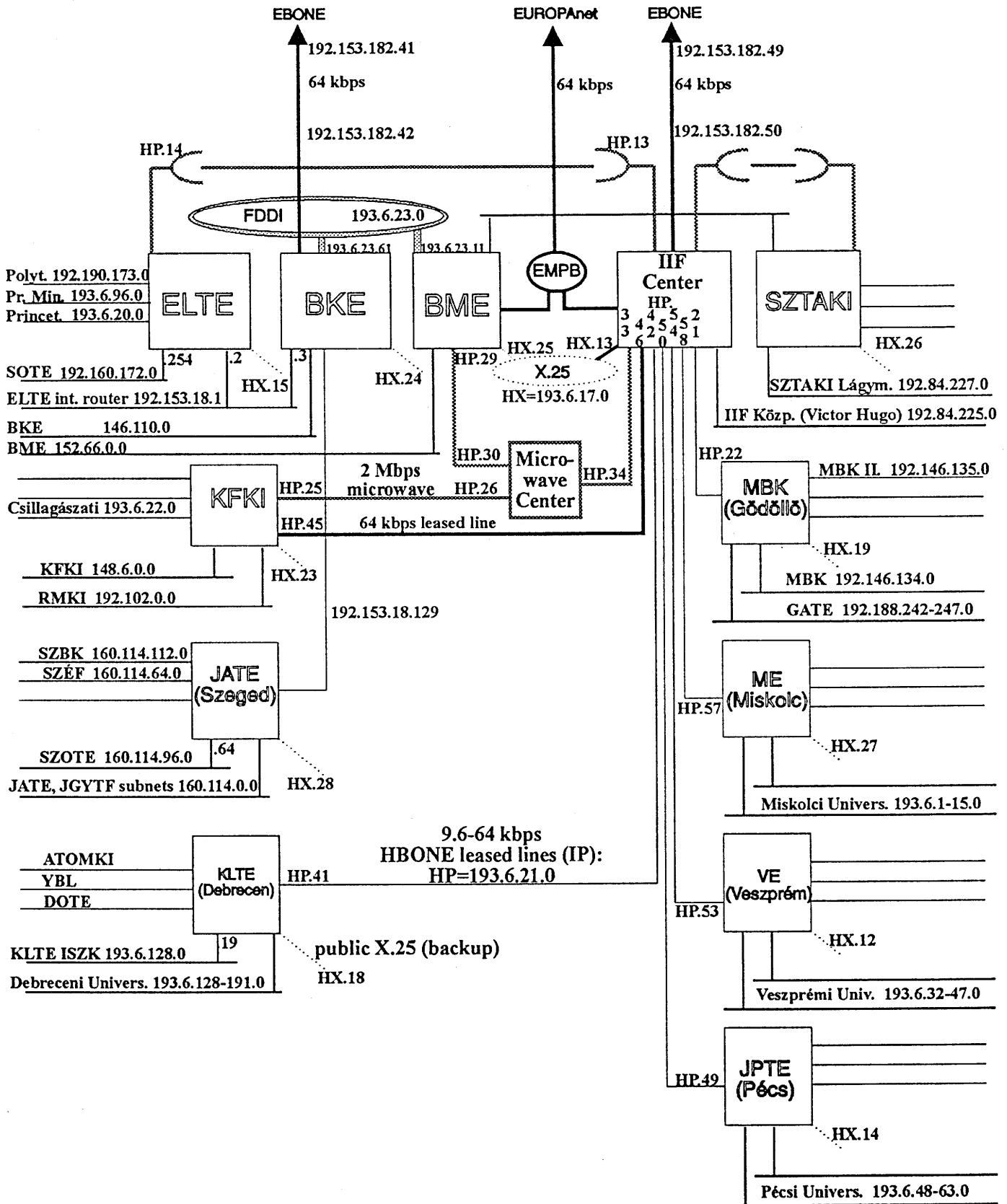
Ser (2)

Ser (3)

Ser (4)

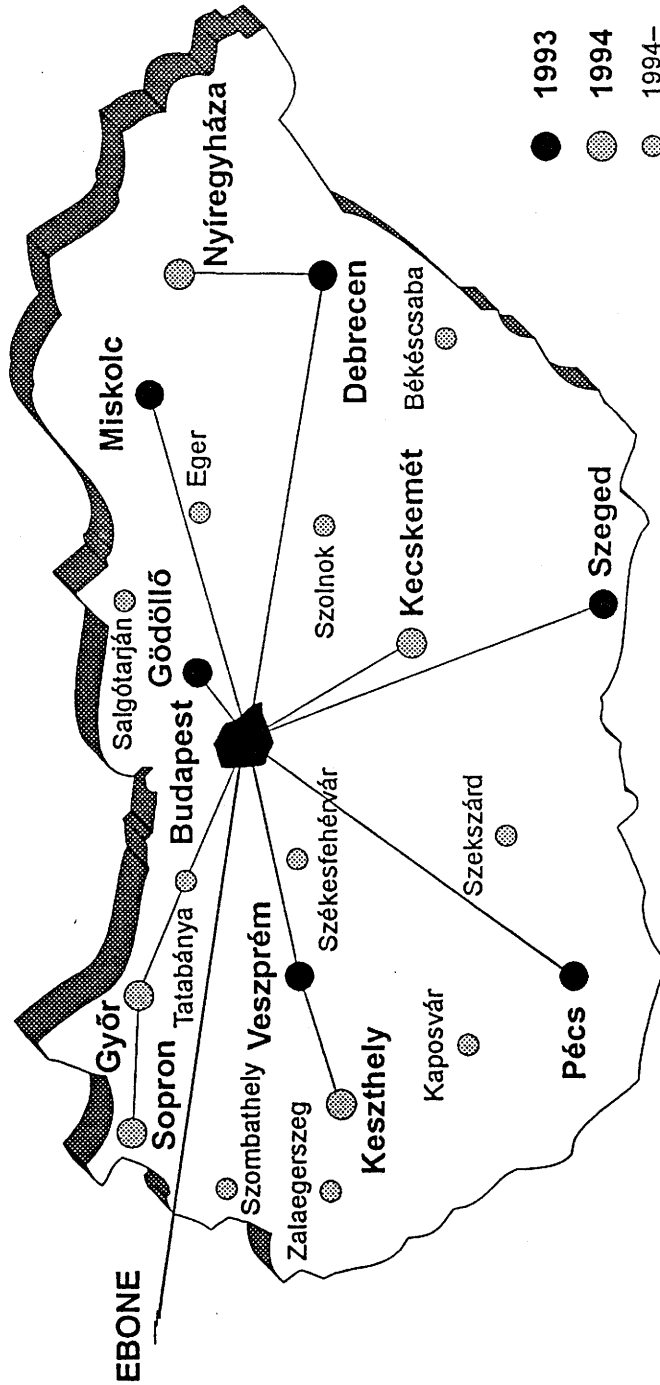
Ser (5)

=====



**HBONE: the Hungarian IP backbone  
HBONE routers and links**





HBONE